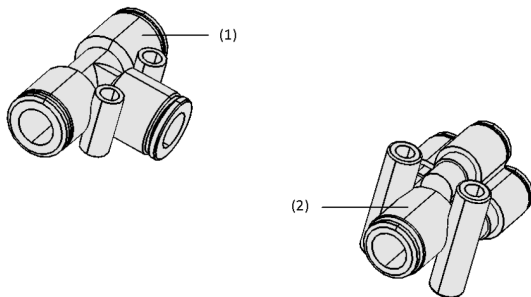


## Distribuidores neumáticos SVB PXT

Distribuidores neumáticos y de vacío para facilitar el guiado de tubos



Distribuidores neumáticos SVB PXT



Diseño del sistema Distribuidores neumáticos SVB PXT



Sistema modular de garras PXT manipulando un cristal

### Idoneidad para aplicaciones específicas de sectores profesionales

#### Aplicaciones

- Distribuidores neumáticos y de vacío para el suministro centralizado de vacío en garras de ventosas
- Amplia gama de aplicaciones para la manipulación automatizada de piezas
- Conexión rápida de las ventosas al generador de vacío
- Posibilidad de construir diferentes circuitos de vacío

#### Diseño

- Conector en T (1) para unir fácilmente dos líneas de tubo
- Conector múltiple (2) para facilitar la unión de varias líneas de tubo

#### Productos prestaciones

- Componentes ligeros de pequeño tamaño para un contorno de baja interferencia del sistema global
- El acoplamiento rápido permite un rápido montaje y desmontaje
- Posibilidad de formar varios circuitos de vacío de forma rápida y sencilla
- Eliminación del entubado externo mediante una conexión de vacío centralizada

## Distribuidores neumáticos SVB PXT

Distribuidores neumáticos y de vacío para facilitar el guiado de tubos

### Datos de pedido Distribuidores neumáticos SVB PXT

Modelo	Nro. de pieza
SVB-GE 8-6/6-4	10.08.02.00543
SVB-T 8	10.09.02.00087
SVB-WIN 8-6 KU-ROH	10.08.02.00542
SVB-WIN 8-6/6-4 KU-ROH	10.08.02.00501
SVB-Y 10-7/8-6	10.09.02.00093
SVB-Y 8-6	10.09.02.00089
SVB-Y 8-6/6-4	10.09.02.00090
SVB-Y 8-6/6-4	10.09.02.00091

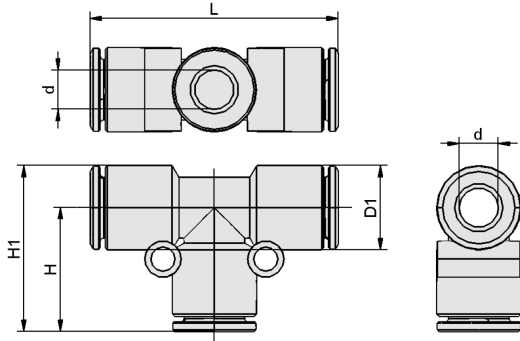
### Datos técnicos Distribuidores neumáticos SVB PXT

Modelo	Tamaño nominal [mm]	Material	Temperatura de uso	Peso [g]
SVB-GE 8-6/6-4	6	Plásticos	-20 ... 60 °C	4
SVB-T 8	6	Plásticos	-20 ... 60 °C	14
SVB-WIN 8-6 KU-ROH	6	Plásticos	-20 ... 60 °C	5
SVB-WIN 8-6/6-4 KU-ROH	6	Plásticos	-20 ... 80 °C	7
SVB-Y 10-7/8-6	7	Plásticos	-20 ... 60 °C	16
SVB-Y 8-6	6	Plásticos	-20 ... 60 °C	15
SVB-Y 8-6/6-4	6	Plásticos	-20 ... 60 °C	11
SVB-Y 8-6/6-4	6	Plásticos	-20 ... 60 °C	17

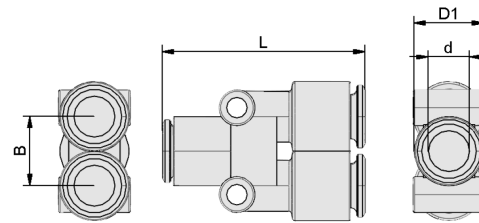
## Distribuidores neumáticos SVB PXT

Distribuidores neumáticos y de vacío para facilitar el guiado de tubos

### Datos de diseño Distribuidores neumáticos SVB PXT



SVB-T



SVB-Y

## Distribuidores neumáticos SVB PXT

Distribuidores neumáticos y de vacío para facilitar el guiado de tubos

### Datos de diseño Distribuidores neumáticos SVB PXT

Modelo	B [mm]	d [mm]	D1 [mm]	H [mm]	H1 [mm]	L [mm]
SVB-T 8	-	8	13,9	20,5	27,45	41,0
SVB-Y 10-7/8-6	12,7	10	13,5	-	-	40,0
SVB-Y 8-6	13,5	8	13,5	-	-	39,5
SVB-Y 8-6/6-4	11,4	8	11,6	-	-	36,0
SVB-Y 8-6/6-4	14,5	8	13,4	-	-	37,0

Modelo	H [mm]	L [mm]
SVB-GE 8-6/6-4	-	31,5
SVB-WIN 8-6 KU-ROH	25,0	20,5
SVB-WIN 8-6/6-4 KU-ROH	26,4	23,0

### Presentación multimedia de productos

Medio	Enlace
How-to-Video 03	<a href="https://vimeo.com/533905457">https://vimeo.com/533905457</a> <a href="https://vimeo.com/533475835">https://vimeo.com/533475835</a>